

Ortho-sonic Pro Large

ULTRASONE REINIGER – 1.4l

1. Inleiding

Aan alle ingezetenen van de Europese Unie

Belangrijke milieu-informatie betreffende dit product



Dit symbool op het toestel of de verpakking geeft aan dat, als het na zijn levenscyclus wordt weggeworpen, dit toestel schade kan toebrengen aan het milieu.

Gooi dit toestel (en eventuele batterijen) niet bij het gewone huishoudelijke afval; het moet bij een gespecialiseerd bedrijf terecht komen voor recyclage.

U moet dit toestel naar uw verdeler of naar een lokaal recyclagepunt brengen.

Respecteer de plaatselijke milieuwetgeving.

Hebt u vragen, contacteer dan de plaatselijke autoriteiten inzake verwijdering.

Dank u voor uw aankoop! Lees deze handleiding grondig voor u het toestel in gebruik neemt. Werd het toestel beschadigd tijdens het transport, installeer het dan niet en raadpleeg uw dealer.

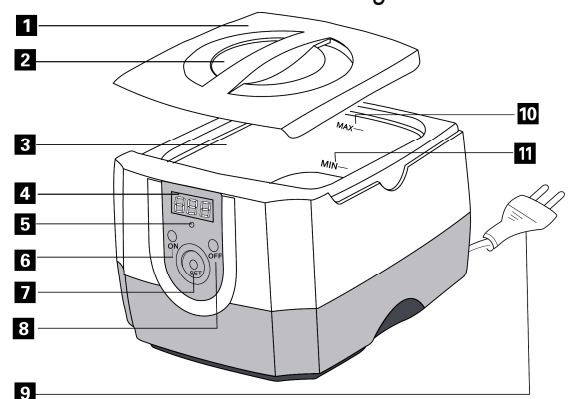
Deze ultrasone reiniger is gemakkelijk te gebruiken en is handig bij het reinigen van tal van objecten zoals juwelen, brillen, horloges, bestek en andere metalen voorwerpen. Deze reiniger werkt ook zonder reinigingsmiddel.

2. Veiligheidsinstructies

- De garantie geldt niet voor schade door het negeren van bepaalde richtlijnen in deze handleiding en uw dealer zal de verantwoordelijkheid afwijzen voor defecten of problemen die hier rechtstreeks verband mee houden.
- Demonteer de reiniger niet. De gebruiker mag geen onderdelen vervangen.
- Vermijd het toestel te reinigen met schuurmiddelen.
- Ontkoppel de reiniger van het lichtnet alvorens het reservoir te vullen. Vul het reservoir tot aan de markering.
- De beschikbare netspanning mag niet hoger zijn dan de spanning in de specificaties achteraan de handleiding.
- De voedingskabel mag niet omgeplooid of beschadigd zijn. Laat uw dealer zo nodig een nieuwe kabel plaatsen.
- Trek de stekker uit het stopcontact (trek nooit aan de kabel!) voordat u het toestel reinigt en als u het niet gebruikt.
- Raak de voedingskabel niet aan met natte handen.
- Schakel de reiniger enkel in wanneer het reservoir met water is gevuld.
- Laat en ingeschakelde reiniger nooit onbeheerd achter.
- Houd de reiniger uit de buurt van warmtebronnen zoals radiatorkachels. Plaats het toestel op een droog en horizontaal oppervlak.
- Dompel de reiniger niet onder.
- Deze reiniger reinigt tal van voorwerpen. Volgende voorwerpen zijn echter niet geschikt:
 - delicate materialen zoals karetschildpad, parels, smaragd, ivoor, koraal, agaat...;
 - broze metalen zoals soldeer;
 - niet-waterbestendige horloges;
 - andere materialen zoals hout, contactlenzen, keramiek, camerafilters...
- Schade door wijzigingen die de gebruiker heeft aangebracht aan het toestel vallen niet onder de garantie.
- Houd dit toestel uit de buurt van kinderen en onbevoegden.

3. Omschrijving

1. deksel
2. kijkvenster
3. reservoir
4. digitale aflezing
5. aanduidingsled
6. ON



- 7. SET
- 8. OFF
- 9. voedingskabel
- 10. MAX
- 11. MIN

4. Gebruik

- Open het deksel en plaats het object op de rooster.
- Vul het reservoir met leidingwater. Respecteer de markeringen (MAX en MIN).
- Koppel de reiniger aan het lichtnet met behulp van de voedingskabel.
- Druk op SET en selecteer de reinigingsduur (180 is de standaard reinigingsduur).
- Druk op ON om het reinigen te starten. De rode led licht op en de timer begint af te tellen. U hoort de reiniger ook lichtjes zoemen. De led en de reiniger schakelen automatisch uit van zodra de timer op 000 staat. Druk op OFF om het reinigingsproces manueel stop te zetten of op ON om het reinigingsproces te herstarten.
- Ontkoppel de reiniger van het lichtnet en haal de objecten uit het reservoir. Leeg het reservoir na elk gebruik.

5. Reinigingstips

• Algemene reiniging

Reinig een voorwerp met leidingwater. Leg het object op de rooster en vul de tank zodat het object volledig ondergedompeld is.

• Reinigingsmiddelen

Voeg een koffielepel (4ml) standaard afwasmiddel aan het water toe om bestek te reinigen. Spoel daarna het bestek met zuiver water.

6. Reiniging en onderhoud

1. Gebruik deze reiniger enkel wanneer hij met water is gevuld.
2. Ontkoppel de reiniger van het lichtnet en leeg het reservoir na elk gebruik. Stokeer het toestel nooit met een gevuld reservoir.
3. Maak het toestel geregeld schoon met een droge, niet pluizende doek. Gebruik geen alcohol of solvent.
4. Ontkoppel de reiniger van het lichtnet alvorens onderhoudswerkzaamheden uit te voeren.
5. Bewaar de reiniger op een droge, koele plaats.

7. Technische specificaties

Voeding	220~240VAC / 50~60Hz
Verbruik	70W
Ultrasoonfrequentie	42kHz
Timer	5 cycli, met digitale aflezing
Materiaal reservoir	roestvrij staal SUS304
Afmetingen reservoir	160 x 128 x 46mm
Inhoud reservoir	1.4l
Afmetingen	230 x 180 x 160mm

Gebruik dit toestel enkel met originele accessoires. Orthofex is niet aansprakelijk voor schade of kwetsuren bij (verkeerd) gebruik van dit toestel.